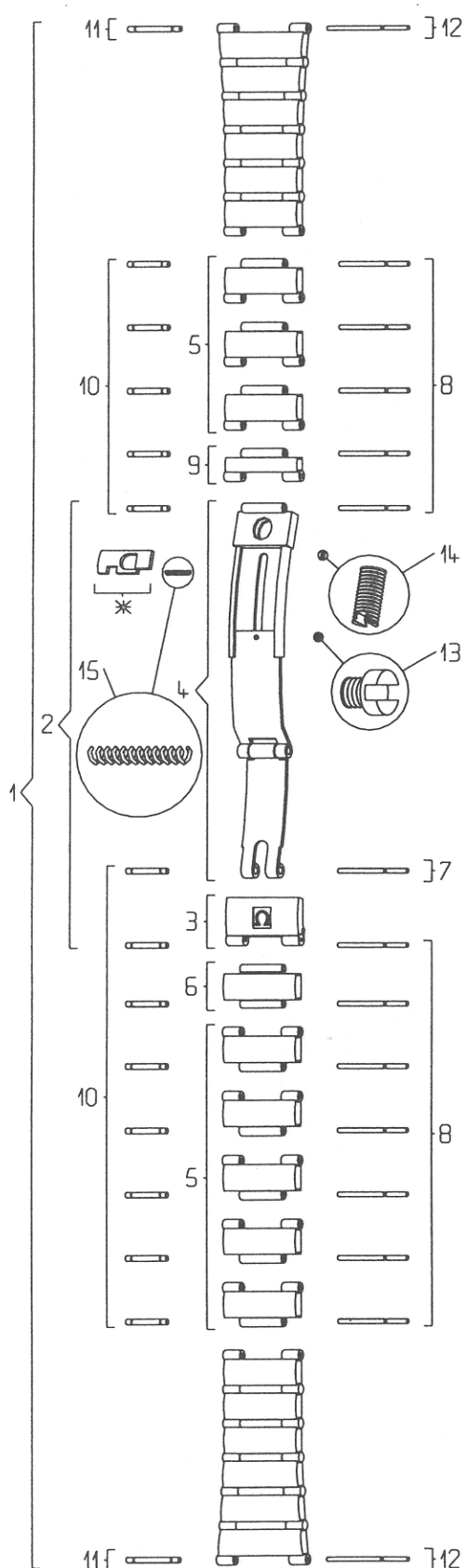


## CONSTELLATION DB 1551 / 861



### Pièces de rechange / Ersatzteile Spare parts / Piezas de recambio

N°	Désignation / Beschreibung Designation / Designación	Ref.
1	Bracelet complet / Armband komplett Complete bracelet / Brazalete completo	020 DB 1551/861
2	Fermeoir complet / Verschluss komplett Complete clasp / Cierre completo	117 DB 1551/861
3	Couvercle du fermeoir / Verschlussdeckel Clasp cover / Tapa del cierre	116 DB 1551
4	Glissière / Schlitten Slider / Corredera	035 ST 1551/861
5	Maillon amovible / Verlängerungsglied Removable link / Eslabón desmontable	114 DB 1551
6	Maillon de couvercle / Verlängerungsglied für Verschlussdeckel / Cover link / Eslabón de la tapa del cierre	118 DB 1551
7	Goupille de couvercle / Stift für Verschlussdeckel Cover pin / Pasador de la tapa del cierre	128 ST 9085
8	Goupille de maillon amovible / Stift für Verlängerungsglied / Removable link pin / Pasador de eslabón desmontable	128 ST 9078
9	½ maillon amovible / ½ Verlängerungsglied ½ removable link / ½ eslabón desmontable	115 DB 1551
10	Canon de maillon amovible / Tubusrohr für Verl.-Glied / Removable link tube / Cañón de eslabón desmontable	201 ST 0088
11	Canon d'attache boîte / Tubusrohr für Gehäuseverbindung / Case attaching tube / Cañón de sujeción a la caja	201 ST 0084
12	Goupille d'attache boîte / Stift für Gehäuse- verbindung / Case attaching pin / Pasador de sujeción a la caja	128 ST 9074
13	Vis de fermeoir, glissière / Schraube für Schlitten Clasp screw, slider / Tornillo de cierre, corredera	124 ST 2801
14	Vis de fermeoir, verrou / Schraube für Riegel Clasp screw, lock / Tornillo de cierre, cerrojo	124 ST 2800
15	Ressort de verrou / Riegelfeder Lock spring / Muelle de cerrojo	085 ST 0058

#### \* Observations / Bemerkungen / Observations / Observaciones

Le verrou utilisé implique un remplacement de la glissière.  
Ist der Riegel abgenutzt, muss der ganze Schlitten ersetzt werden.  
Once the lock is worn out, the slider must be replaced.  
El cerrojo desgastado implica el cambio de la correa completa.